

	<h2 style="margin: 0;">Baugrund</h2> <p style="margin: 0;">Berechnung des Erddrucks Berechnungsbeispiele</p>	<p style="margin: 0;">Beiblatt 2 zu DIN 4085</p>
--	--	--

Soil; analysis of earth-pressure; calculation examples
Terrain de fondation; calcul des poussées et butées des sols; exemples de calcul

Dieses Beiblatt enthält Informationen zu DIN 4085,
jedoch keine zusätzlichen genormten Festlegungen.

Diese Berechnungsbeispiele beziehen sich auf die Ausgaben Februar 1987 der Norm DIN 4085 und des Beiblatts 1 zu DIN 4085. Sie dienen dazu, etwaige Zweifelsfälle bei der Auslegung der Norm möglichst auszuschließen. Sie wurden von Herrn Dipl.-Ing. Riemer, Hamburg, unter Benutzung der vom Arbeitsausschuß „Berechnungsverfahren“ des NABau Fachbereichs „Baugrund“ und der Deutschen Gesellschaft für Erd- und Grundbau e.V. gegebenen Anregungen der einzelnen Mitarbeiter aufgestellt.

Maße in mm

Inhalt

	Seite	Seite
1	Beispiel 1. Berechnung der Erddrücke für eine starre Stützwand	1
2	Beispiel 2. Berechnung der Erddrücke auf eine Winkelstützmauer	3
3	Beispiel 3. Berechnung der Erddrücke für eine starre Stützwand bei wassergesättigten, nicht konsolidierten, weichen bindigen Böden	5
4	Beispiel 4. Berechnung des räumlichen aktiven Erddrucks auf eine nachgiebige Baugruben-Stirnwand (Schlitzwand)	10
5	Beispiel 5. Berechnung des räumlichen passiven Erddrucks für ein Widerlager	10
6	Beispiel 6. Berechnung des räumlichen passiven Erddrucks für einen Pfahl	11

1 Beispiel 1. Berechnung der Erddrücke für eine starre Stützwand

1.1 Aufgabenstellung

In diesem Beispiel werden die Erddrücke auf eine oben gestützte, unten im Boden einfach gelagerte Pfahlwand ermittelt. Abmessungen und Belastungen sowie das Bodenprofil gehen aus Bild 1 hervor. Die zu erwartende Wandbewegung ist parallel mit einer Drehung um den Kopfpunkt. Die Bewegungen sind ausreichend, um den aktiven Erddruck zu mobilisieren.

1.2 Ausgangswerte der Berechnung

1.2.1 Wandreibungswinkel: nach DIN 4085, Tabelle 1 und Abschnitt 5.1.2, bei verzahnter Wandbeschaffenheit und Berechnung mit ebenen Gleitflächen:

1.2.1.1 Schicht 1: $\delta_a = \frac{2}{3} \cdot \text{cal } \varphi' = \frac{2 \cdot 30^\circ}{3} = +20^\circ$

1.2.1.2 Schicht 2: $\delta_a = +16,67^\circ$

1.2.1.3 Schicht 3: $\delta_a = +23,33^\circ$
 $\delta_p = -23,33^\circ$

1.2.2 Erddruckbeiwerte: aus Bodeneigenlast nach DIN 4085, Abschnitt 5.2.2.1, aus Kohäsion nach DIN 4085, Abschnitt 5.2.2.2, aus gleichmäßig verteilter Auflast nach DIN 4085, Abschnitt 5.5 und für Schichtwechsel nach DIN 4085, Abschnitt 5.6.

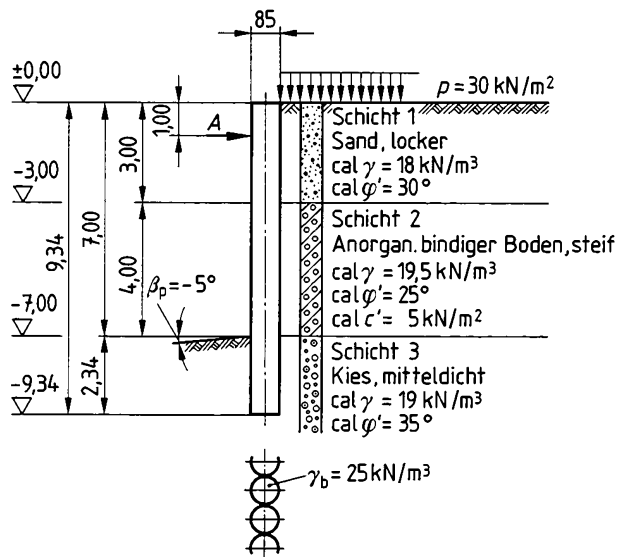


Bild 1. Berechnungsbeispiel 1

Neigungswinkel der Wand: $\alpha = 0^\circ$
Neigungswinkel der Geländeoberfläche: $\beta_a = 0^\circ$
 $\beta_p = -5^\circ$

Fortsetzung Seite 2 bis 11

Normenausschuß Bauwesen (NABau) im DIN Deutsches Institut für Normung e.V.

Jede Art der Vervielfältigung, auch auszugsweise, nur mit Genehmigung des DIN Deutsches Institut für Normung e.V., Berlin, gestattet.

1.2.2.1 Schicht 1:

aus Bodeneigenlast nach DIN 4085, Gleichung (4)

$$K_{agh} = \frac{\cos^2 30^\circ}{\left[1 + \sqrt{\frac{\sin(30^\circ + 20^\circ) \cdot \sin 30^\circ}{\cos(-20^\circ)}}\right]^2} = 0,28 \quad (4)$$

1.2.2.2 Schicht 2:

aus Bodeneigenlast nach DIN 4085, Gleichung (4)

$$K_{agh} = 0,35 \quad (4)$$

aus Kohäsion nach DIN 4085, Gleichung (10)

$$K_{ach} = \frac{2 \cdot \cos 25^\circ \cdot \cos(-16,67^\circ)}{1 + \sin(25^\circ + 16,67^\circ)} = 1,04 \quad (10)$$

1.2.2.3 Schicht 3:

aus Bodeneigenlast nach DIN 4085, Gleichung (4)

$$K_{agh} = 0,22 \quad (4)$$

$$K_{pgh} = \frac{\cos^2 35^\circ}{\left[1 - \sqrt{\frac{\sin(35^\circ + 23,33^\circ) \cdot \sin(35^\circ - 5^\circ)}{\cos(23,33^\circ) \cdot \cos(-5^\circ)}}\right]^2} = 6,64 \quad (4)$$

1.3 Berechnung der Erddrucklasten**1.3.1 Schicht 1:**

aus Bodeneigenlast nach DIN 4085, Gleichungen (2) und (3)

$$E_{agh} = \frac{3,00^2}{2} \cdot 18 \cdot 0,28 = + 22,68 \text{ kN/m} \quad (2)$$

$$E_{agv} = 22,68 \cdot \tan 20^\circ = + 8,25 \text{ kN/m} \quad (3)$$

aus gleichmäßig verteilter Auflast $p = 30 \text{ kN/m}^2$ nach DIN 4085, Gleichung (18)

$$E_{aph} = 30 \cdot 3,00 \cdot 0,28 = + 25,20 \text{ kN/m} \quad (18)$$

$$E_{apv} = 25,20 \cdot \tan 20^\circ = + 9,17 \text{ kN/m}$$

1.3.2 Schicht 2:

aus Bodeneigenlast nach DIN 4085, Gleichungen (2) und (3)

$$E_{agh} = \frac{4,00^2}{2} \cdot 19,5 \cdot 0,35 = + 54,60 \text{ kN/m} \quad (2)$$

$$E_{agv} = 54,60 \cdot \tan 16,67^\circ = + 16,35 \text{ kN/m} \quad (3)$$

aus gleichmäßig verteilter Auflast und aus der überlagernden Schicht:

$$q = g + p = 3,00 \cdot 18 + 30 = 54 + 30 = 84 \text{ kN/m}^2$$

nach DIN 4085, Gleichung (18)

$$E_{aqh} = 84 \cdot 4,00 \cdot 0,35 = + 117,60 \text{ kN/m} \quad (18)$$

$$E_{aqv} = 117,60 \cdot \tan 16,67^\circ = + 35,21 \text{ kN/m}$$

aus Kohäsion nach DIN 4085, Gleichungen (8) und (9)

$$E_{ach} = - 4,00 \cdot 5 \cdot 1,04 = - 20,80 \text{ kN/m} \quad (8)$$

$$E_{acv} = - 20,80 \cdot \tan 16,67^\circ = - 6,23 \text{ kN/m} \quad (9)$$

1.3.3 Schicht 3:

aus Bodeneigenlast nach DIN 4085, Gleichungen (2) und (3)

$$E_{agh} = \frac{2,34^2}{2} \cdot 19 \cdot 0,22 = + 11,44 \text{ kN/m} \quad (2)$$

$$E_{pgh} = \frac{2,34^2}{2} \cdot 19 \cdot 6,64 = + 345,40 \text{ kN/m}$$

$$E_{agv} = 11,44 \cdot \tan 23,33^\circ = + 4,93 \text{ kN/m} \quad (3)$$

$$E_{pgv} = 345,40 \cdot \tan(-23,33^\circ) = - 148,97 \text{ kN/m}$$

aus gleichmäßig verteilter Auflast und aus den überlagernden Schichten:

$$q = \sum g + p = 3,00 \cdot 18 + 4,00 \cdot 19,5 + 30 = 162 \text{ kN/m}^2$$

nach DIN 4085, Gleichung (18)

$$E_{aqh} = 162 \cdot 2,34 \cdot 0,22 = + 83,40 \text{ kN/m} \quad (18)$$

$$E_{aqv} = 83,40 \cdot \tan 23,33^\circ = + 35,97 \text{ kN/m}$$

1.4 Erddruckverteilung**1.4.1 Schichtweise rechteckförmige bzw. dreieckförmige Verteilung**

Wegen der Art der Wandbewegung wird nach Beiblatt 1 zu DIN 4085 die aktive Erddrucklast aus Bodeneigenlast nach Bild 6c) schichtweise rechteckförmig und die passive Erddrucklast aus Bodeneigenlast nach Bild 7b) dreieckförmig verteilt.

Die Kohäsion und die gleichmäßig verteilte Auflast werden ebenfalls rechteckförmig (gleichförmig) verteilt. Für diese Verteilung wird die Sicherheit gegen den Grenzzustand der passiven Erddrucklast ermittelt.

1.4.1.1 Schicht 1:

$$e_{ah} = \frac{E_{ah}}{h} = \frac{22,68 + 25,20}{3,00} = \frac{47,88}{3,00} = 15,96 \text{ kN/m}^2$$

1.4.1.2 Schicht 2:

$$e_{ah} = \frac{54,60 + 117,60 - 20,80}{4,00} = \frac{151,40}{4,00} = 37,85 \text{ kN/m}^2$$

1.4.1.3 Schicht 3:

$$e_{ah} = \frac{11,44 + 83,40}{2,04} = \frac{94,84}{2,34} = 40,53 \text{ kN/m}^2$$

$$\text{Grenz } e_{ph} = 2 \cdot \frac{345,40}{2,34} = 295,21 \text{ kN/m}^2$$

1.4.2 Rechteckförmige Verteilung des gesamten aktiven Erddrucks

Wegen einer möglichen wenig nachgiebigen oberen Stützung wird außerdem zur Sicherheit die obere Auflagerreaktion für eine über die gesamte Höhe rechteckförmig verteilte Erddrucklast ermittelt; siehe auch Empfehlungen des Arbeitskreises „Baugruben“ (EAB).

$$e_{ah} = \frac{47,88 + 151,40 + 94,84}{9,34} = \frac{294,12}{9,34} = 31,49 \text{ kN/m}^2$$

Verteilung der Erddrucklasten siehe Bild 2.

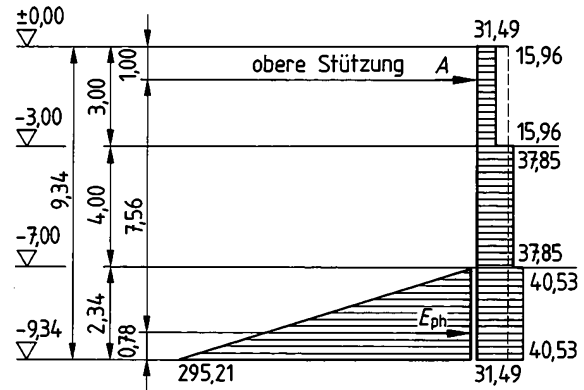


Bild 2. Erddruckverteilung für Berechnungsbeispiel 1

1.5 Ermittlung der horizontalen Auflagerreaktionen und der Sicherheit gegen den Grenzzustand der passiven Erddrucklast

$$\text{erf } E_{ph} = \frac{1}{7,56} (15,96 \cdot 3,00 \cdot 0,50 + 37,85 \cdot 4,00 - 4,00 + 40,53 \cdot 2,34 \cdot 7,17) = 173,22 \text{ kN/m}$$

$$\text{zugeh } A = (47,88 + 151,40 + 94,84) - 173,22 = 294,12 - 173,22 = 120,90 \text{ kN/m}^2$$

$$\text{max mögl } A = \frac{1}{7,56} (31,49 \cdot 9,34 \cdot 3,89) = 151,34 \text{ kN/m}^2$$

Sicherheit: $\frac{\text{Grenz } E_{ph}}{\text{erf } E_{ph}} = \frac{345,40}{173,22} = 1,99\text{fach} \sim 2$

Nach DIN 4085, Abschnitt 6 - Sicherheitsbeiwerte wie DIN 1054/11.76, Abschnitt 4.1.3.2 - für Lastfall 1: $\eta_p = 2$.

1.6 Summe der Vertikalkomponenten

Nach DIN 4085, Abschnitt 5.1.2 muß die Aufnahme der Vertikalkomponenten der Erddrucklasten durch das Bauwerk sichergestellt sein:

nach unten wirkend:

a) aus den Vertikalkomponenten der aktiven Erddrucklasten:

$$E_{av} = 8,25 + 9,17 + 16,35 + 35,21 - 6,23 + 4,93 + 35,97 = 103,65 \text{ kN/m}$$

b) Eigenlast der Pfahlwand:

$$G = \frac{1}{0,85} \cdot \frac{\pi}{4} \cdot 0,85^2 \cdot 9,34 \cdot 25 = 155,88 \text{ kN/m}$$

c) Bodenzwikel zwischen den Bohrpfählen:

$$\text{hinten: } G = \frac{0,85^2 \left(1 - \frac{\pi}{4}\right)}{2 \cdot 0,85} \cdot (18 \cdot 300 + 19,5 \cdot 4,00 + 19 \cdot 2,34) = 16,09 \text{ kN/m}$$

$$\text{vorn: } G = \frac{0,85^2 \left(1 - \frac{\pi}{4}\right)}{2 \cdot 0,85} \cdot (19 \cdot 2,34) = 4,05 \text{ kN/m}$$

nach oben wirkend:

d) aus der Vertikalkomponente des passiven Erddrucks: Wegen der vorhandenen 2fachen Sicherheit werden nur 50% der maximalen passiven Erddrucklast Grenz E_{ph} angesetzt.

$$E_{pv} = 50\% \cdot (-148,97) = -74,48 \text{ kN/m}$$

$$\text{Hieraus } \sum V = 103,65 + 155,88 + 16,09 + 4,05 - 74,48 = 205,19 \text{ kN/m}$$

Diese Last muß durch die Pfahlfüße in den darunter anstehenden Boden abgetragen werden.

1.7 Wandbewegungen - näherungsweise

Nach Beiblatt 1 zu DIN 4085 zu Abschnitt 5.3.3:

Wandbewegung bei 2facher Sicherheit und Parallelverschiebung mit Kopfpunktdrehung und mitteldicht gelagerter Boden:

$$s_G \approx 0,75\% \cdot 2340 \rightarrow 18 \text{ mm}$$

Die Berechnung der Durchbiegung der Pfahlwand ergibt für B 35: $f = 1,4 \text{ mm}$

Nach Beiblatt 1 zu DIN 4085 zu Abschnitt 1 sind in sich starre Bauwerke solche mit

$$f \leq 0,0002 \cdot h = 0,002 \cdot 7560 = 1,5 \text{ mm} > 1,4 \text{ mm}$$

2 Beispiel 2. Berechnung der Erddrücke auf eine Winkelstützmauer

2.1 Aufgabenstellung:

In diesem Beispiel werden die Erddrücke auf eine Winkelstützmauer aus Bodeneigenlast und einer Verkehrsflächenlast ermittelt¹⁾. Abmessungen und Bodenkenngrößen gehen aus Bild 3 hervor. Es wird angenommen, daß die Winkelstützmauer eine geringe Horizontalverschiebung erfährt, so daß sich im Hinterfüllmaterial ein Gleitkeil ausbildet.

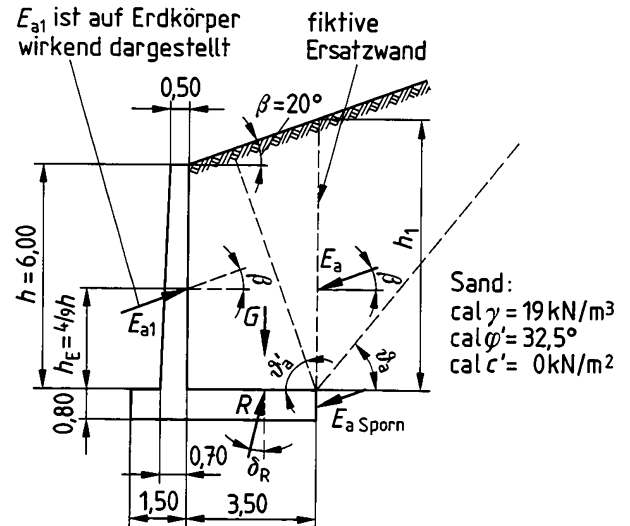


Bild 3. Berechnungsbeispiel 2

2.2 Ausgangswerte der Berechnung:

Wandhöhe: $h = 6,00 \text{ m}$

Geländeneigung: $\beta = 20^\circ$

Höhe der fiktiven Ersatzwand:

$$h_1 = h + b \cdot \tan \beta = 6,00 + 3,5 \cdot \tan 20^\circ = 7,27 \text{ m}$$

Gleichflächenwinkel ϑ_a :

Nach Beiblatt 1 zu DIN 4085, Gleichung (1):

$$\alpha = 0^\circ; \delta = \beta$$

$$\vartheta_a = \text{cal } \varphi' + \text{arc cot} \left[\frac{\tan \text{cal } \varphi'}{\cos \text{cal } \varphi'} \cdot \sqrt{\frac{\sin(\text{cal } \varphi' + \beta)}{\sin(\text{cal } \varphi' - \beta)}} \right]$$

$$\vartheta_a = 32,5^\circ + \text{arc cot} \left[\frac{1}{\cos 32,5^\circ} \cdot \sqrt{\frac{\sin 52,5^\circ}{\sin 12,5^\circ}} \right]$$

$$\vartheta_a = 51,48^\circ$$

$$\vartheta_a' = 90^\circ + \text{cal } \varphi' - \vartheta_a = 90^\circ + 32,5^\circ - 51,48^\circ = 71,02^\circ$$

2.3 Erddruck aus Bodeneigenlast

2.3.1 Erddruckbeiwert nach DIN 4085, Gleichung (4)

Nach DIN 4085, Abschnitt 5.9.1 ist $\delta = \beta$ zu setzen

$$K_{agh} = \frac{\cos^2 \text{cal } \varphi'}{\left[1 + \sqrt{\frac{\sin(\text{cal } \varphi' + \beta) \cdot \sin(\text{cal } \varphi' - \beta)}{\cos^2 \beta}}\right]^2} = 0,343 \quad (4)$$

2.3.2 Berechnung der Erddrucklast auf die fiktive Ersatzwand, nach DIN 4085, Gleichungen (2) und (3)

$$E_{agh} = \frac{7,27^2}{2} \cdot 19 \cdot 0,343 = 172,2 \text{ kN/m} \quad (2)$$

$$E_{agv} = 172,2 \cdot \tan 20^\circ = 62,7 \text{ kN/m} \quad (3)$$

Diese Kräfte werden in der Höhe $h_1/3$ für die Berechnung der Standsicherheit des ganzen Systems mit den Gewichten der Winkelstützmauer und des Erdkörpers G angesetzt. Bei diesem Nachweis ist auch der Erddruckanteil auf die Spornrückseite zu berücksichtigen ($\delta_a = \frac{2}{3} \text{cal } \varphi'$). (Hier nicht ausgeführt.)

¹⁾ Hinweis: Es ist nicht beabsichtigt, mit den folgenden Ausführungen einen vollständigen Standsicherheitsnachweis zu führen.